

Modular Cooking Stekhäll, gas, med räfflad kromhäll, betjänas från 1 sida med hög bakkant (utan ryggplåt), halvmodul

Produkt # _____

Modell # _____

Namn # _____

SIS # _____

AIA # _____

**589537 (MCHAEBDDPO)**

Stekhäll, gas, med slät kromhäll, betjänas från 1 sida med hög bakkant (utan ryggplåt), halvmodul, kroppshöjd 700 mm

589545 (MCHCEBDDPO)

Stekhäll, gas, med räfflad kromhäll, betjänas från 1 sida med hög bakkant (utan ryggplåt), halvmodul, kroppshöjd 700 mm

Kort specifikation

Pos. _____

Enheten är konstruerad enligt DIN 18860-2 med 20 mm droppkant och 70 mm indragen sockel. Tillverkad i en robust ramkonstruktion. Arbetsyta i 2 mm 1.4301 (AISI 304). Släta arbetsytor som är enkla att rengöra. THERMODUL-Anslutningssystem ger arbetsytor med minimala skarvar som gör att fett och smuts inte kan tränga ner mellan enheterna. Tillagningsyta i kolstål med kromad beläggning som hindrar att maten fastnar. Stänkskydd i rostfritt stål. Utrustad med säkerhetstermostat, termostatstyrning och indikatorlampa för pilotlågan. Elektrisk tändning med batteri och termocouple för extra säkerhet. Stor uppsamlingslåda och ett väl tilltaget dräneringshål. Enheten är utrustad med överhettningsskydd. Metallvred med silikonfattning för enklare hantering och rengöring.

Kapslingsklass IPX5

Konfiguration: Fristående med hög bakkant, betjänas från en sida.

Huvudfunktioner

- Stort tömningshål på tillagningsytan medger tömning av köttsaft i en stor uppsamlare som sitter under tillagningsytan.
- Överhettningsskydd: Elektroniska sensorer skyddar mot överhettning av hällen
- Säkerhetstermostat och termostatkontroll.
- Höga stänkskydd i rostfritt stål på tillagningsytans baksida och sidor.
- Enheten har separata kontroller för varje halvmodul på kokytan.
- Servicevänlig, alla viktiga komponenter kan nås från framsidan.
- THERMODUL-anlutningssystemet ger en arbetsyta utan skarvar som inte släpper igenom smuts när enheterna är sammankopplade. Detta underlättar då en enhet behöver avlägsnas vid byte eller service.
- Metallvred med silikonfattning för enklare hantering och rengöring. Den speciella utformningen förhindrar att det kommer in vätska eller smuts i viktiga komponenter.
- Stor synlig digital display tillverkad i härdat glas för att motstå värme och kemikalier, visar temperatur eller effektinställningar. Displayen visar även på/av-status för produkten och på/av-status för värmeelementen.
- Elektrisk tändning med batteri med termokoppling för extra säkerhet.
- LED-indikering av pilotflamma

Konstruktion

- 2 mm arbetsyta i 1.4301 (AISI 304).
- Enheten konstruerad enligt DIN 18860_2 med 20 mm droppkant och 70 mm indragen sockel.
- Plan ytstruktur för att lätt rengöra ytor.
- Tillagningsyta i krompläterat mjukt stål med teflonfinish för optimala resultat vid grillning.
- Tillagningsytan kan vara helt slät eller helt ribbad.
- IPX4-intyg för vattentålighet.
- Självbärande konstruktion.



Övriga Tillbehör

- Kopplingsräls, TL90 med hög bakkant PNC 912499
 - Fronträcke, 400mm lång x 130 mm djup PNC 912522
 - Fronträcke, 400mm lång x 200 mm djup PNC 912552
 - Fällbar hylla, 300x900mm PNC 912581
 - Fällbar hylla, 400x900mm PNC 912582
 - Fixerad sidohylla, 200x900mm PNC 912589
 - Fixerad sidohylla, 300x900mm PNC 912590
 - Fixerad sidohylla, 400x900mm PNC 912591
 - Rostfri frontsockel, 400mm lång, höjd = 200 mm PNC 912630
 - Rostfri sidosockel, höger o vänster, installation mot vägg, 900mm djup, höjd = 200 mm PNC 912660
 - Rostfri sidosockel, höger o vänster, rygg-mot-rygg, 1800mm djup, höjd = 200 mm PNC 912663
 - Kompletta rostfri sockel, installation mot vägg, 400mm bredd, höjd = 200 mm, TL90 PNC 912935
 - Kopplingsräls för enheter m hög bakkant, vänster PNC 912981
 - Kopplingsräls för enheter m hög bakkant, höger PNC 912982
 - Ryggpanel, 400x700mm, för enheter med hög bakkant PNC 913009
 - Rostfri sidopanel (12mm), 900x700mm, för enhet med hög bakkant, vänster sida PNC 913101
 - Rostfri sidopanel (12mm), 900x700mm, för enhet med hög bakkant, höger sida PNC 913105
 - Sido-kopplingsräls för slätsittande vänster sidopanel, TL90 med hög bakkant PNC 913117
 - Sido-kopplingsräls för slätsittande höger sidopanel, TL90 med hög bakkant PNC 913118
 - Skrapa för slät häll (endast för 589537) PNC 913119
 - Skrapa för räfflad häll (endast för 589545) PNC 913120
 - Sido-kopplingsräls (12mm) för TL 90 med hög bakkant, vänster PNC 913208
 - Sido-kopplingsräls (12mm) för TL 90 med hög bakkant, höger PNC 913209
 - U-list, sammansättning, rygg mot rygg, hög bakkant TL80/85/90 PNC 913226
 - Profil, D900, TL Övrig Maskin PNC 913232
 - Hylla TL80/85/90 en sida +TL80 två sidor skåpbredd 340 PNC 913233
 - Förstärkt sidopanel, vänster, endast i samband med sidohylla PNC 913267
 - Förstärkt sidopanel, höger, endast i samband med sidohylla PNC 913269
 - Hyllfixering (gejderstege) PNC 913279
 - - NOT TRANSLATED - PNC 913672
- Rostfri sidopanel, 900x700mm, slätsittande, för fristående installation, vänster/höger (skall bara användas vid installation mot något annat) PNC 913688



Electrolux
PROFESSIONAL

Modular Cooking
Stekhäll, gas, med räfflad kromhäll, betjänas
från 1 sida med hög bakkant (utan ryggplåt),
halvmodul

Gas

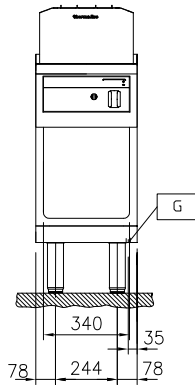
Gas, effekt:	10 kW
Gastyp alternativ:	
Gasintag:	1/2"

Viktig information

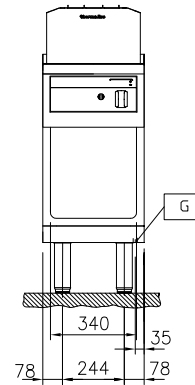
Tillagningsyta djup:	615 mm
Tillagningsyta bredd:	300 mm
Arbetstemperatur, min:	110 °C
Arbetstemperatur, max:	270 °C
Yttermått, bredd	400 mm
Yttermått, djup	900 mm
Yttermått, höjd	700 mm
Lagringutrymmets invändiga dimensioner (bredd):	340 mm
Lagringutrymmets invändiga dimensioner (höjd):	330 mm
Lagringutrymmets invändiga dimensioner (djup):	740 mm
Nettovikt:	91 kg
Konfiguration:	på bas;betjänas från en sida
Typ av häll	
589537 (MCHAEBDDPO)	Slät
589545 (MCHCEBDDPO)	ribbade
Hällens material	Chromium Plated mild steel mirror



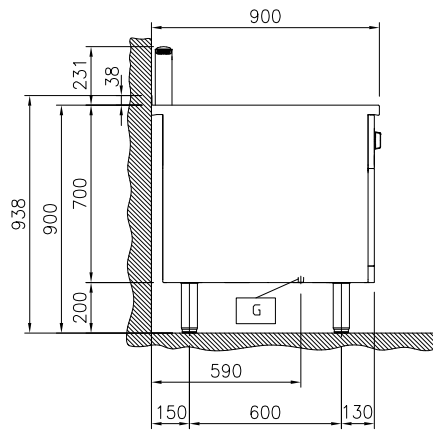
Front



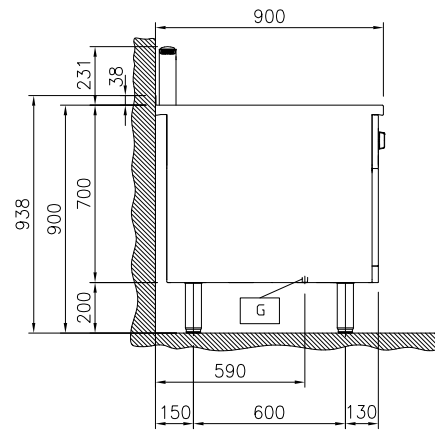
Front



Sida



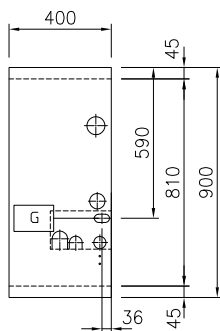
Sida



EQ = Ekvipotentia skruv
G = Gasanslutning

EQ = Ekvipotentia skruv
G = Gasanslutning

Topp



Topp

